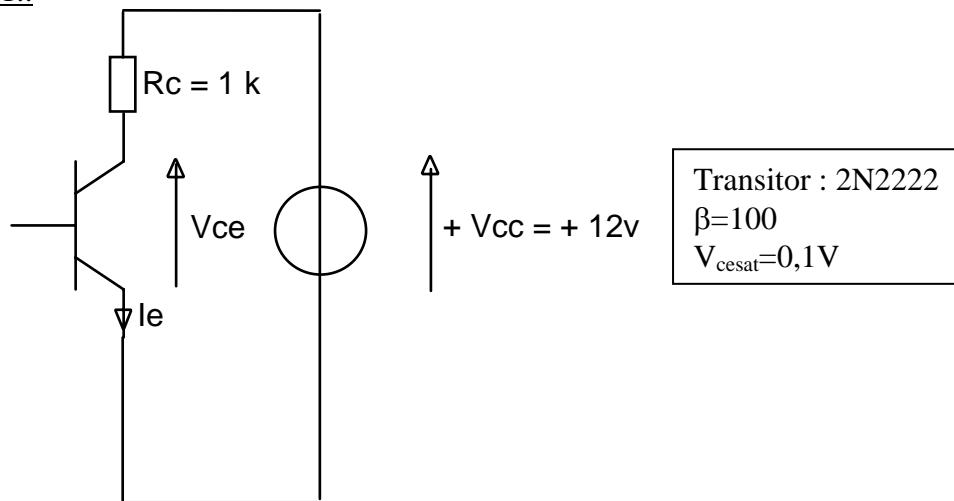


FEUILLE D'EXERCICES : Transistor en commutation.

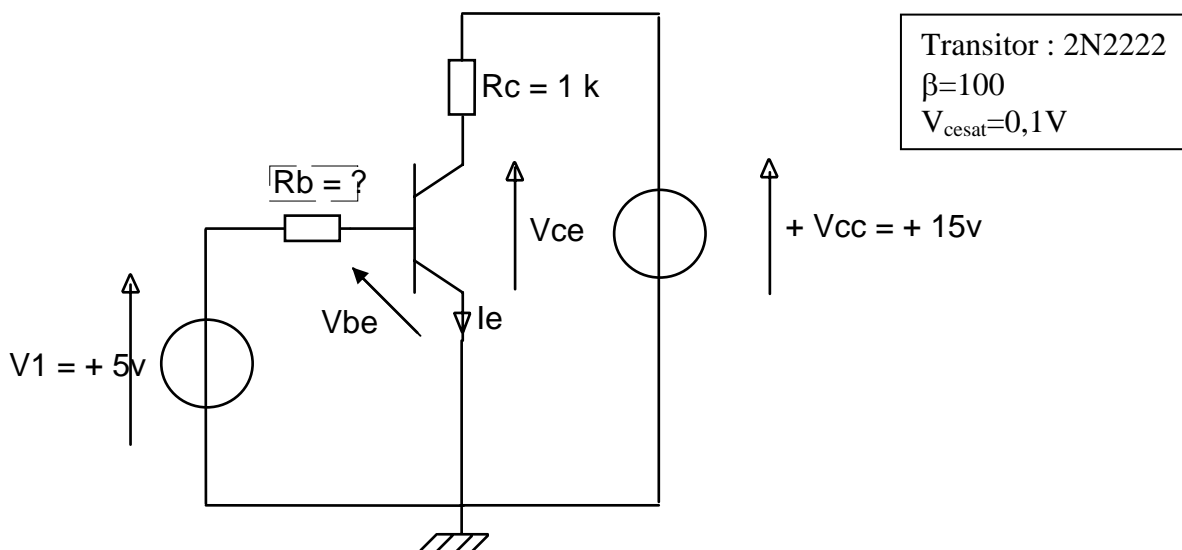
EXERCICE 1.:



1.1. Flécher les courants I_b et I_c .

1.2. Calculer l'intensité de courant de base minimale, I_b mini, qui permet de saturer le transistor en rappelant dans un premier temps la condition de saturation.

EXERCICE 2.:



2.1. Exprimer I_c en fonction de V_{cc} , V_{cesat} et R_c . En déduire la valeur de I_{csat} .

2.2. En déduire I_b mini.

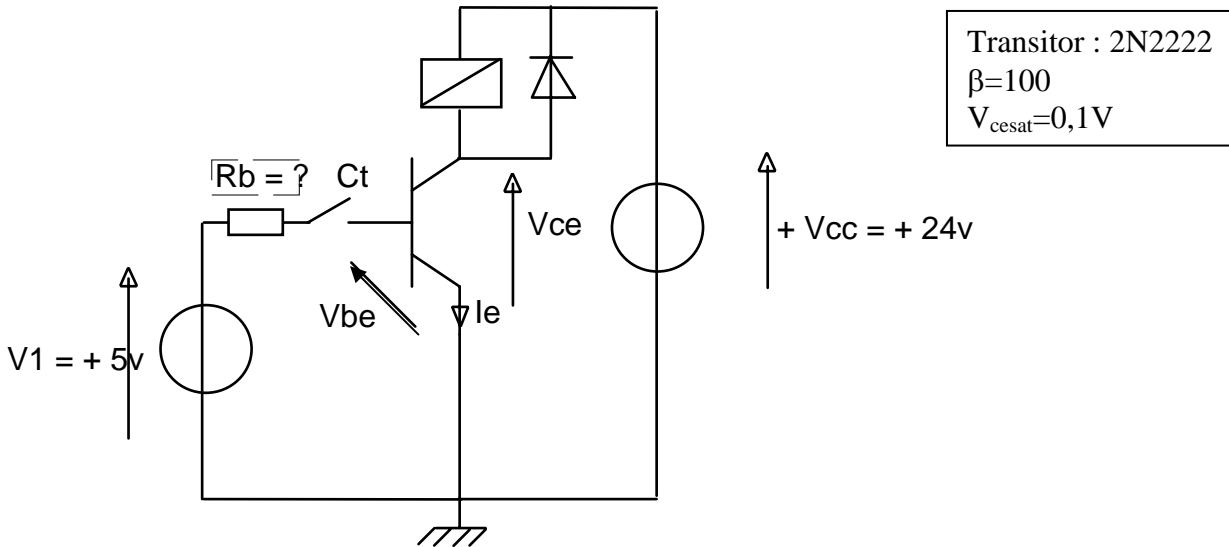
2.3. Exprimer R_b maxi en fonction de V_1 , $V_{be sat}$ et I_b mini.

2.4. En déduire la valeur de R_b .

2.5. A l'aide du tableau de valeurs normalisées donner la valeur normalisée de R_b dans la série E12.

2.6. Le transistor est-il bloqué ou saturé? En déduire le schéma équivalent.

EXERCICE 3.:



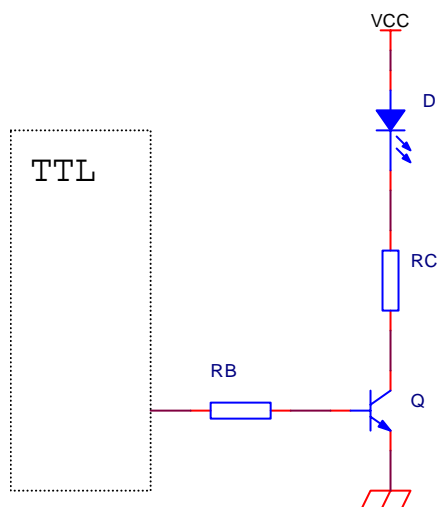
Le transistor du montage ci-dessus fonctionne en commutation.

Dans son circuit de collecteur est placée la bobine d'un relais NO de résistance $R = 100 \Omega$.

- 3.1. Calculer le courant circulant dans la bobine du relais lorsqu'elle est alimentée sous 24v.
- 3.2. Quel est alors l'état de fonctionnement du transistor?
- 3.3. Le contact Ct est-il ouvert ou fermé?
- 3.4. Quel est l'état du contact du relais?
- 3.5. Déterminer le courant I_b nécessaire pour saturer le transistor. En déduire la valeur de la résistance de base R_b .

EXERCICE 4.:

On désire visualiser la sortie d'un opérateur logique a l'état haut par l'intermédiaire d'une LED :



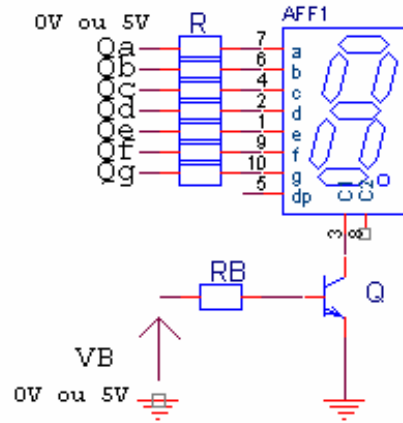
Caractéristique de la LED :
 $V_d = 1,6V$ pour $I_d = 20mA$.

Caractéristique du transistor :
 $\beta_{min} = 100$, $V_{be} = 0,7V$, $V_{cesat} = 0,2V$.

Caractéristique de l'opérateur logique TTL :
 $V_{OH min} = 2.4v$ $I_{OH max} = 400 \mu a$

- 4.1. Justifier la présence du transistor :
- 4.2. Dimensionner les éléments résistifs :

EXERCICE 5.:

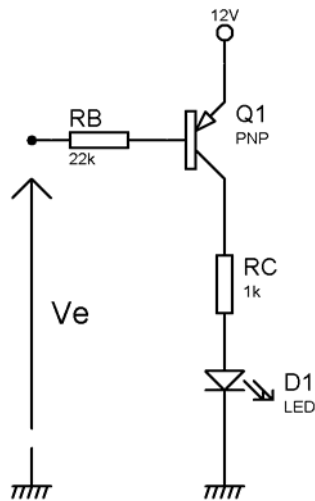


Caractéristiques d'un segment : $V_d = 1,6V$ pour $I_d = 10mA$.

Caractéristiques du transistor : $V_{BE} = 0,7V$, $V_{CEsat} = 0,2V$, $\beta_{min} = 100$.

- 5.1. Quel est le niveau logique V_B qui valide le fonctionnement de l'afficheur ?
- 5.2. Quel est le niveau logique de Q (Qa à Qg) qui entraîne l'éclairement d'un segment ?
- 5.3. Quelle est la valeur de I_{cmax} que doit supporter le transistor ?
- 5.4. En déduire les valeurs de R et de R_B .

EXERCICE 6.:



$V_{led} = 1,6V$ pour $I_{led} = 20mA$

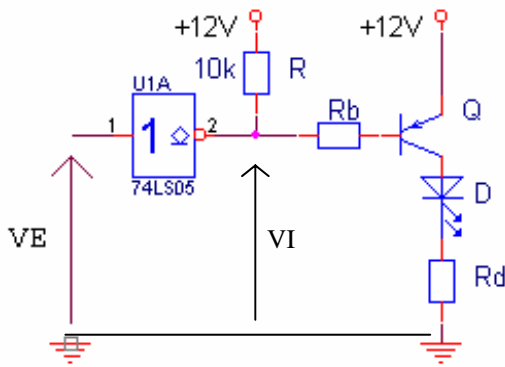
$\beta_{min} = 100$

$V_{BE} = - 0,7V$

$V_{CEsat} = - 0,2V$

- 6.1. Si $V_e = 12V$, quel est l'état de Q1 ?
- 6.2. Si $V_e = 0V$, quel est l'état de Q1 ?
- 6.3. Vérifier la saturation de Q1.
- 6.4. Que vaut le coefficient de saturation ?

EXERCICE 7.:



- $I_{OLmax} = 8mA$
- $V_{OLmax} = 0,25V$
- $V_{BE} = - 0,7V$
- $V_{CEsat} = - 0,2V$
- $\beta_{min} = 100$
- $V_{led} = 1,2V$

7.1. Flécher les courants et les tensions sur le montage

On désire faire passer 20mA dans la LED.

7.2. Calculer la valeur de Rd.

7.3. Pour quel niveau logique de VI la LED est-elle allumée ? Quelle est la valeur de la tension correspondant à ce niveau logique ?

7.4. En déduire pour quel niveau logique de VE la LED est-elle allumée.

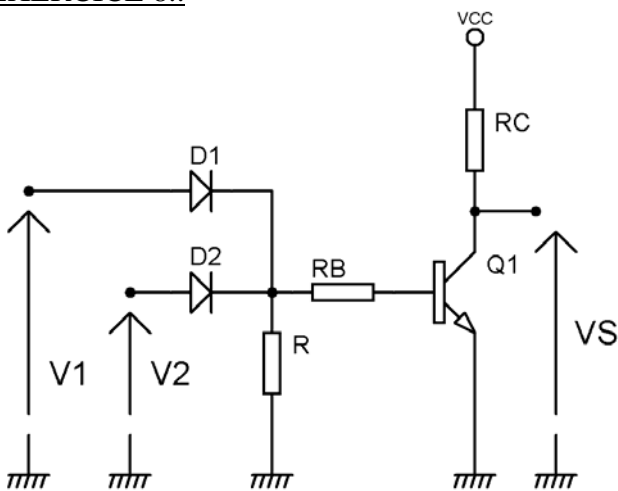
7.5. Même question sur VI et VE pour que la LED soit éteinte.

7.6. Justifier la présence des résistances R et Rb.

7.7. Calculer la valeur de Rb pour saturer le transistor.

7.8. Les courants mis en jeu sont-ils compatibles avec le CI 74LS05 ?

EXERCICE 8.:

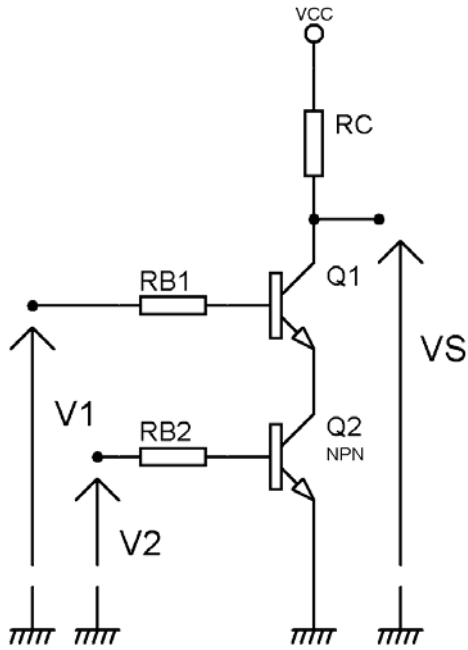


Compléter le tableau :

V1	V2	D1	D2	Q	VS

Quel est la fonction du montage ?

EXERCICE 9.:

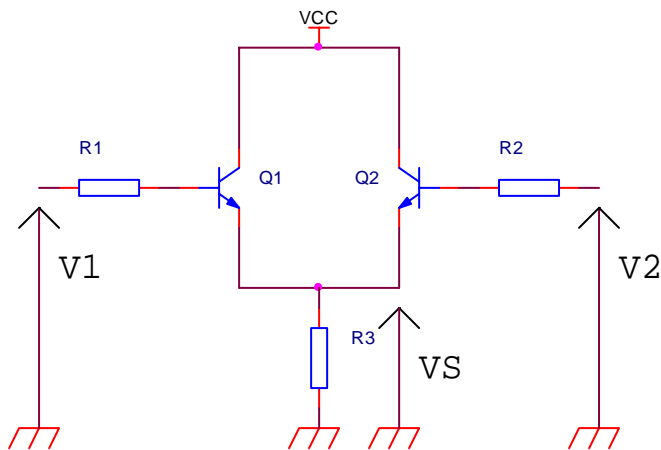


Compléter le tableau :

V1	V2	Q1	Q2	VS

Quel est la fonction du montage ?

EXERCICE 10.:

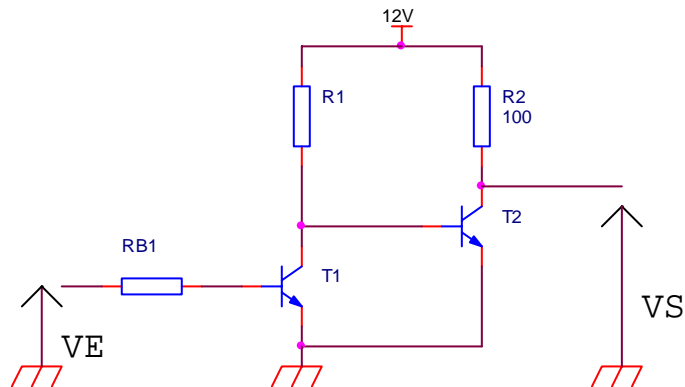


Compléter le tableau :

V1	V2	Q1	Q2	VS

Quel est la fonction du montage ?

EXERCICE 11.:

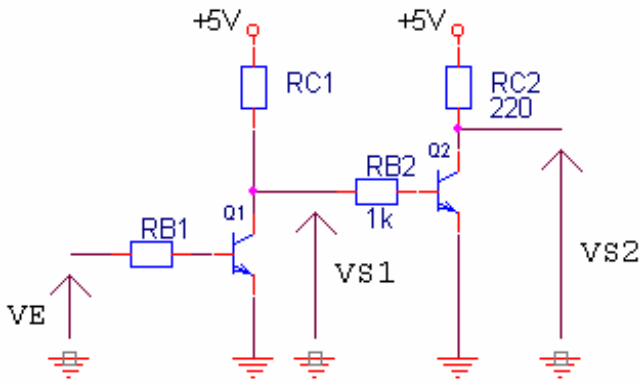


11.1. Si $V_E = 0$ quel est l'état de T1 et T2, en déduire la valeur de VS.

11.2. Si $V_E = 12V$ quel est l'état de T1 et T2, en déduire la valeur de VS

11.3. Calculer RB et R1 pour saturer les transistors

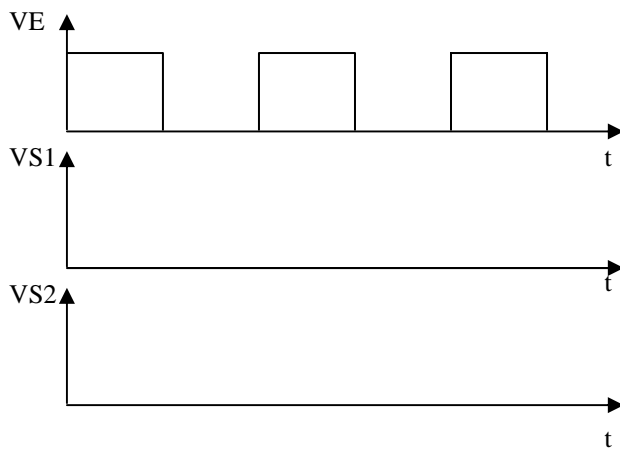
EXERCICE 12.:



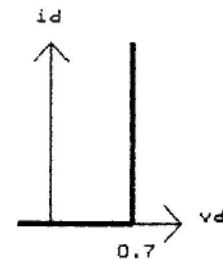
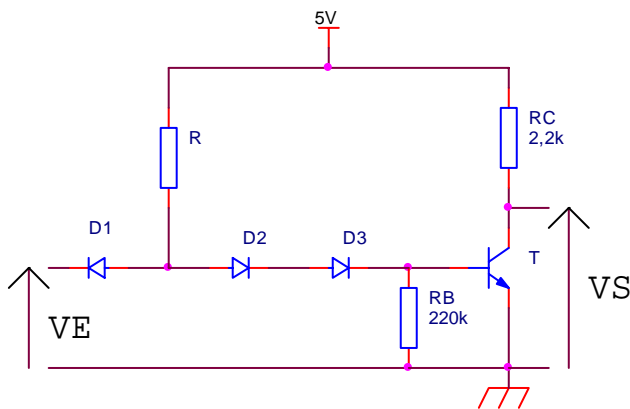
$V_{BE} = 0.7V$
 $V_{CEsat} = 0.2V$
 $\beta_{min} = 50$
 $k = 2$

12.1. Calculer RB1 et RC1 pour saturer les 2 transistors.

12.2. Tracer les chronogrammes suivants :



EXERCICE 13.:



13.1. Compléter le tableau suivant :

VE	D1	D2	D3	T	VS

13.2. Calculer R pour saturer le transistor